

**Base mural**  
N.º ref. 5108A

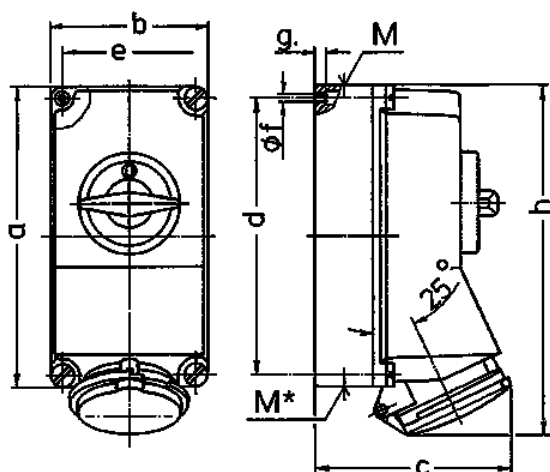


- Contacto roscado
- Desconectable
- Bloqueo mecánico DUO
- Se cierra con candado

**Especificaciones técnicas**

|                       |                    |
|-----------------------|--------------------|
| Amperios              | 32 A               |
| Polos                 | 5 p                |
| Voltios               | 400 V              |
| Sentido horario       | 6 h                |
| Hertzios              | 50-60 Hz           |
| Técnica de conexión   | bornas de tornillo |
| Contactos             | estándar           |
| Grado de protección   | IP 44              |
| Material              | plástico           |
| Peso                  | 1192 g             |
| Marca de verificación | DE, VDE, CN, CQC   |

**Planos y dimensiones**



| Plano<br>1 MB 174<br>Dim. en mm         | Amp.<br>Polos | 16          |      |      | 32          |      |      |
|---|---------------|-------------|------|------|-------------|------|------|
|   |               | 3           | 4    | 5    | 3           | 4    | 5    |
| a                                       |               | 225         | 225  | 225  | 225         | 225  | 225  |
| b                                       |               | 118         | 118  | 118  | 118         | 118  | 118  |
| c                                       |               | 141         | 141  | 141  | 146         | 146  | 146  |
| d                                       |               | 208         | 208  | 208  | 208         | 208  | 208  |
| e                                       |               | 101         | 101  | 101  | 101         | 101  | 101  |
| f                                       |               | 6,3         | 6,3  | 6,3  | 6,3         | 6,3  | 6,3  |
| g                                       |               | 8           | 8    | 8    | 8           | 8    | 8    |
| h                                       |               | 250         | 252  | 254  | 264         | 264  | 264  |
| M                                       |               | 1x25 y 1x32 |      |      | 1x25 y 1x32 |      |      |
| M*                                      |               | 2x25        | 2x25 | 2x25 | 2x25        | 2x25 | 2x25 |
| Ø y [max]                               |               | 25          | 25   | 25   | 25          | 25   | 25   |
| Borna para cond. Sección                |               | 1,5         | 1,5  | 1,5  | 2,5         | 2,5  | 2,5  |
| Transvers. (mm <sup>2</sup> ) mín.-max. |               | -4          | -4   | -4   | -10         | -10  | -10  |