

## Base mural

N.º ref. 5519A

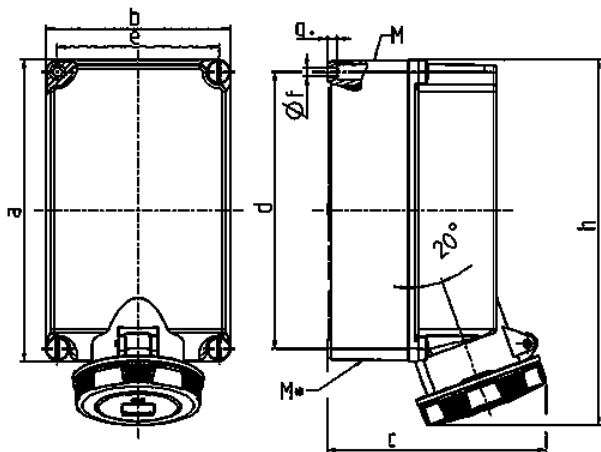


- Contacto roscado
- X-CONTACT®
- Para cableados de paso
- Orificios de fijación para regleta de bornes, n.º de ref. 40114 ó 40115
- Productos con contacto piloto bajo pedido

## Especificaciones técnicas

|                     |  |
|---------------------|--|
| Amperios            | 63 A   |
| Polos               | 5 p  |
| Voltios             | 400 V  |
| Sentido horario     | 6 h  |
| Hertzios            | 50-60 Hz   |
| Técnica de conexión | bornas de tornillo   |
| Contactos           | portacontactos altamente resistente al calor, contactos niquelados, X-CONTACT® |
| Grado de protección | IP 67  |
| Peso                | 1776 g   |

## Planos y dimensiones



| Plano             | Amp.                              | 63   |      |
|-------------------|-----------------------------------|------|------|
|                   |                                   | 4    | 5    |
| <b>1 MB 178</b>   | <b>Polos</b>                      |      |      |
| <b>Dim. en mm</b> | <b>a</b>                          | 264  | 264  |
|                   | <b>b</b>                          | 163  | 163  |
|                   | <b>c</b>                          | 191  | 191  |
|                   | <b>d</b>                          | 240  | 240  |
|                   | <b>e</b>                          | 140  | 140  |
|                   | <b>f</b>                          | 8,1  | 8,1  |
|                   | <b>g.</b>                         | 8    | 8    |
|                   | <b>h</b>                          | 319  | 319  |
|                   | <b>M</b>                          | 2x40 | 2x40 |
|                   | <b>M*</b>                         | 2x40 | 2x40 |
|                   | <b>Ø y [max]</b>                  | 27   | 27   |
|                   | <b>Borna para cond. Sección</b>   | 6    | 6    |
|                   | <b>Transvers. (mm²) min.-max.</b> | —25  | —25  |