

**Base mural**  
N.º ref. 5607A

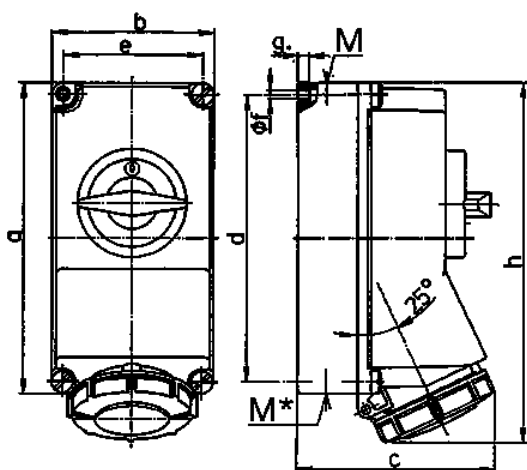


- Contacto roscado
- Desconectable
- Bloqueo mecánico DUO
- Se cierra con candado

**Especificaciones técnicas**

Amperios	32 A
Polos	5 p
Voltios	230 V
Sentido horario	9 h
Hertzios	50-60 Hz
Técnica de conexión	bornas de tornillo
Contactos	estándar
Grado de protección	IP 67
Material	plástico
Peso	1260 g
Marca de verificación	CN,CQC

**Planos y dimensiones**



Plano	Amp.	16			32		
		3	4	5	3	4	5
<b>1 MB 207</b>	<b>Polos</b>						
<b>Dim. en mm</b>	<b>a</b>	225	225	225	225	225	225
	<b>b</b>	118	118	118	118	118	118
	<b>c</b>	144	146	147	152	152	153
	<b>d</b>	208	208	208	208	208	208
	<b>e</b>	101	101	101	101	101	101
	<b>f</b>	6,3	6,3	6,3	6,3	6,3	6,3
	<b>g</b>	8	8	8	8	8	8
	<b>h</b>	252	255	259	268	268	274
	<b>M</b>	1x25 y 1x32			1x25 y 1x32		
	<b>M*</b>	2x25	2x25	2x25	2x25	2x25	2x25
	<b>Ø y [max]</b>	25	25	25	25	25	25
	<b>Borna para cond. Sección</b>	1,5	1,5	1,5	2,5	2,5	2,5
	<b>Transvers. (mm²) mín.-max.</b>	-4	-4	-4	-10	-10	-10