

**Base mural**  
N.º ref. 5613A

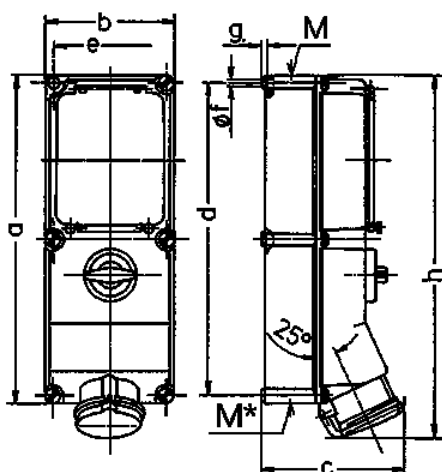


- Contacto roscado
- Desconectable
- Bloqueo mecánico DUO
- Carril DIN
- Se cierra con candado

**Especificaciones técnicas**

Amperios	16 A
Polos	5 p
Voltios	400 V
Sentido horario	6 h
Hertzios	50-60 Hz
Técnica de conexión	bornas de tornillo
Contactos	estándar
Grado de protección	IP 44
Material	plástico
Peso	2205 g
Marca de verificación	CN,CQC

**Planos y dimensiones**



Plano 1 MB 208	Amp. Polos	16			32		63	
		3	4	5	4	5	4	5
Dim. en mm	<b>a</b>	364	364	364	364	364	460	460
	<b>b</b>	134	134	134	134	134	180	180
	<b>c</b>	160	162	163	168	168	195	195
	<b>d</b>	347	347	347	347	347	440	440
	<b>e</b>	117	117	117	117	117	160	160
	<b>f</b>	6,3	6,3	6,3	6,3	6,3	8,1	8,1
	<b>g</b>	8	8	8	8	8	8	8
	<b>h</b>	391	395	398	408	411	502	502
	<b>M</b>	32/40	32/40	32/40	32/40	32/40	40	40
	<b>M*</b>	2x32	2x32	2x32	2x32	2x32	2x40	2x40
	<b>Ø y [max]</b>	27	27	27	27	27	27	27
	<b>Borna para cond. Sección</b>	1,5	1,5	1,5	2,5	2,5	6	6
	<b>Transvers. (mm²) mín.-max.</b>	-4	-4	-4	-10	-10	-25	-25