

Base mural
N.º ref. 5911A

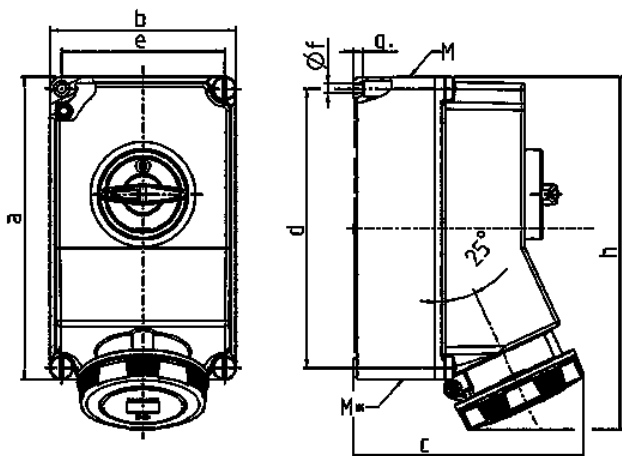


- Contacto roscado
- X-CONTACT®
- Desconectable
- Bloqueo mecánico DUO
- Se cierra con candado

Especificaciones técnicas

| | |
|---------------------|--------------------|
| Amperios | 63 A |
| Polos | 3 p |
| Voltios | 230 V |
| Sentido horario | 6 h |
| Hertzios | 50-60 Hz |
| Técnica de conexión | bornas de tornillo |
| Contactos | X-CONTACT® |
| Grado de protección | IP 67 |
| Material | plástico |
| Peso | 2446 g |

Planos y dimensiones



| Plano 1 MB 180 Dim. en mm | Amp. Polos | 63 | | |
|---------------------------------|---------------|--------|--------|--------|
| | | 3 | 4 | 5 |
| a | | 260 | 260 | 260 |
| b | | 160 | 160 | 160 |
| c | | 198 | 198 | 198 |
| d | | 240 | 240 | 240 |
| e | | 140 | 140 | 140 |
| f | | 8,1 | 8,1 | 8,1 |
| g. | | 8 | 8 | 8 |
| h | | 303 | 303 | 303 |
| M | | 40 | 40 | 40 |
| M* | | 2 x 40 | 2 x 40 | 2 x 40 |
| Øy [max] | | 27 | 27 | 27 |
| Borna para cond. Sección | | 6 | 6 | 6 |
| Transvers. (mm²) min.-max. | | -25 | -25 | -25 |