

## Base mural

N.º ref. 5957A

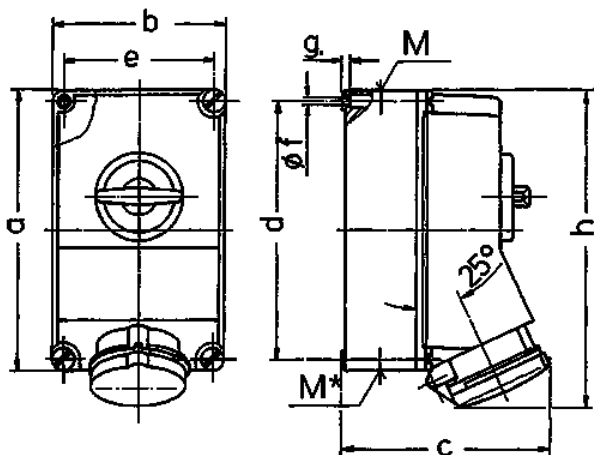


- Contacto roscado
- X-CONTACT®
- Desconectable
- Bloqueo mecánico DUO
- Se cierra con candado

## Especificaciones técnicas

Amperios	63 A
Polos	4 p
Voltios	500 V
Sentido horario	7 h
Hertzios	50-60 Hz
Técnica de conexión	bornas de tornillo
Contactos	X-CONTACT®
Grado de protección	IP 44
Material	plástico
Peso	2324 g

## Planos y dimensiones



Plano 1 MB 234 Dim. en mm	Amp. Polos	63		
		3	4	5
a		264	264	264
b		163	163	163
c		192	192	192
d		240	240	240
e		140	140	140
f		8,1	8,1	8,1
g.		8	8	8
h		300	300	300
M		40	40	40
M*		2x40	2x40	2x40
Ø y [max]		27	27	27
Bornas para cond. Sección		6	6	6
Transvers. (mm²) mín.-max.		-25	-25	-25