

Base mural

N.º ref. 5959A

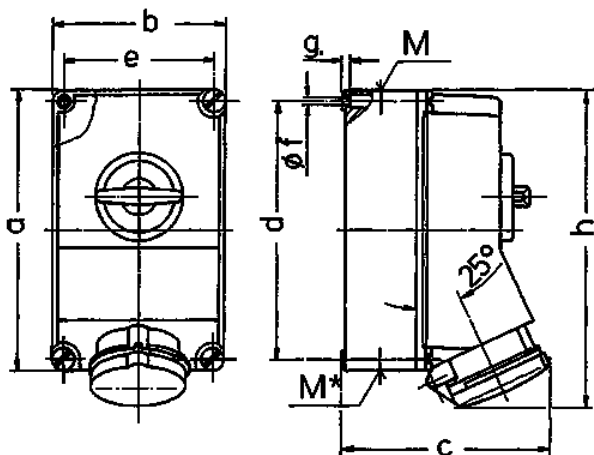


- Contacto roscado
- X-CONTACT®
- Desconectable
- Bloqueo mecánico DUO
- Se cierra con candado

Especificaciones técnicas

| | |
|---------------------|--------------------|
| Amperios | 63 A |
| Polos | 5 p |
| Voltios | 400 V |
| Sentido horario | 6 h |
| Hertzios | 50-60 Hz |
| Técnica de conexión | bornas de tornillo |
| Contactos | X-CONTACT® |
| Grado de protección | IP 44 |
| Material | plástico |
| Peso | 2480 g |

Planos y dimensiones



| Plano 1 MB 234 | Amp. Polos | 63 | | |
|-------------------|----------------------------|------|------|------|
| | | 3 | 4 | 5 |
| Dim. en mm | a | 264 | 264 | 264 |
| | b | 163 | 163 | 163 |
| | c | 192 | 192 | 192 |
| | d | 240 | 240 | 240 |
| | e | 140 | 140 | 140 |
| | f | 8,1 | 8,1 | 8,1 |
| | g. | 8 | 8 | 8 |
| | h | 300 | 300 | 300 |
| | M | 40 | 40 | 40 |
| | M* | 2x40 | 2x40 | 2x40 |
| | Ø y [max] | 27 | 27 | 27 |
| | Borna para cond. Sección | 6 | 6 | 6 |
| | Transvers. (mm²) mín.-max. | -25 | -25 | -25 |