

Base mural

N.º ref. 596

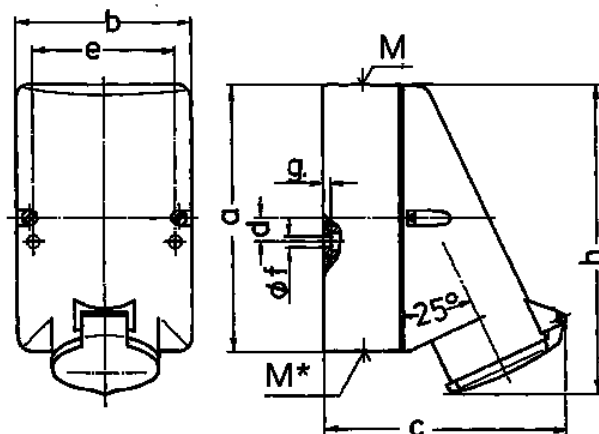


- Contacto roscado
- Fijación interior
- Una entrada para cable arriba y otra ciega (para cortar) en la parte trasera
- La parte inferior de la carcasa gira 180º

Especificaciones técnicas

Amperios	32 A
Polos	2 p
Voltios	50 V
Sentido horario	10 h
Técnica de conexión	bornas de tornillo
Contactos	estándar
Grado de protección	IP 44
Peso	184 g
Marca de verificación	CN,CQC

Planos y dimensiones



Plano 1 MB 137	Amp. Polos	16		32	
		2	3	2	3
Dim. en mm	a	128	128	128	128
	b	84	84	84	84
	c	120	120	120	120
	d	11	11	11	11
	e	68	68	68	68
	f	5,3	5,3	5,3	5,3
	g	4	4	4	4
	h	146	146	146	146
	M	25	25	32	32
	M*	2x25 entrada ciega para cortar		2x25 entrada ciega para cortar	
	Ø y [max]	18	18	25	25
	Borna para cond. Sección	4	4	4	4
	Transvers. (mm²) min.-max.	-2x6	-10	-2x6	-10