

Base mural
N.º ref. 6064A

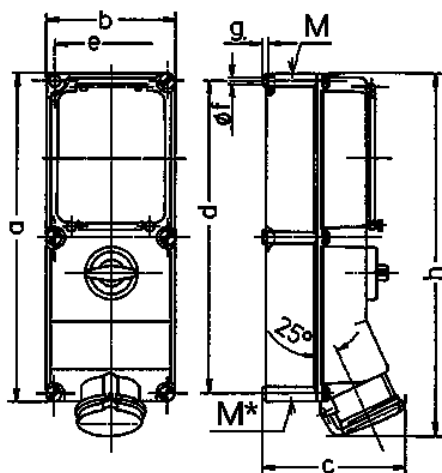


- Contacto roscado
- X-CONTACT®
- Desconectable
- Bloqueo mecánico DUO
- Portafusibles D 02
- Se cierra con candado

Especificaciones técnicas

Amperios	63 A
Polos	4 p
Voltios	400 V
Sentido horario	6 h
Hertzios	50-60 Hz
Técnica de conexión	bornas de tornillo
Contactos	X-CONTACT®
Grado de protección	IP 44
Material	plástico
Peso	3870 g

Planos y dimensiones



Plano 1 MB 208	Amp. Polos	16			32		63	
		3	4	5	4	5	4	5
Dim. en mm	a	364	364	364	364	364	460	460
	b	134	134	134	134	134	180	180
	c	160	162	163	168	168	195	195
	d	347	347	347	347	347	440	440
	e	117	117	117	117	117	160	160
	f	6,3	6,3	6,3	6,3	6,3	8,1	8,1
	g	8	8	8	8	8	8	8
	h	391	395	398	408	411	502	502
	M	32/40	32/40	32/40	32/40	32/40	40	40
	M*	2x32	2x32	2x32	2x32	2x32	2x40	2x40
Ø y [max]		27	27	27	27	27	27	27
Borna para cond. Sección		1,5	1,5	1,5	2,5	2,5	6	6
Transvers. (mm²) mín.-max.		-4	-4	-4	-10	-10	-25	-25