

## Clavija

N.º ref. 629A

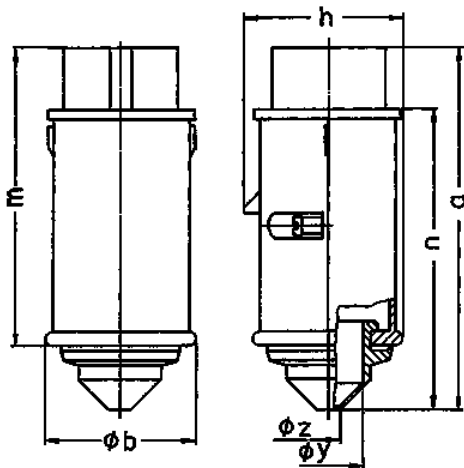


- Contacto roscado
- Protección contra pliegues del cable

## Especificaciones técnicas

Amperios	16 A
Polos	2 p
Voltios	20-25 V
Hertzios	50-60 Hz
Técnica de conexión	bornas de tornillo
Contactos	estándar
Grado de protección	IP 44
Peso	140 g

## Planos y dimensiones



Plano	Amp.	16		32	
		2	3	2	3
<b>2 MB 159</b>	<b>Polos</b>				
<b>Dim. en mm</b>	<b>a</b>	130	130	130	130
	<b>b</b>	55	55	55	55
	<b>h</b>	58	58	58	58
	<b>m</b>	108	108	108	108
	<b>n</b>	107	107	107	107
	<b>y</b>	25	25	25	25
	<b>z</b>	9	9	9	9
	<b>Borna para cond. Sección</b>	4	4	4	4
	<b>Transvers. (mm²) min.-max.</b>	-10	-10	-10	-10