

Clavija
N.º ref. 651A

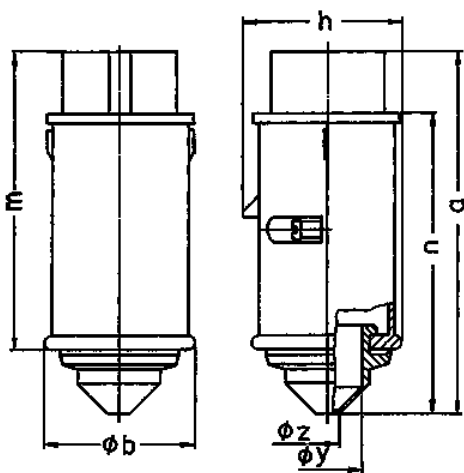


- Contacto roscado
- Protección contra pliegues del cable

Especificaciones técnicas

Amperios	32 A
Polos	3 p
Voltios	20-25, 40-50 V
Sentido horario	4 h
Hertzios	100-200 Hz
Técnica de conexión	bornas de tornillo
Contactos	estándar
Grado de protección	IP 44
Peso	155 g
Marca de verificación	CN,CQC

Planos y dimensiones



Plano	Amp. Polos	16		32	
		2	3	2	3
2 MB 159					
Dim. en mm	a	130	130	130	130
	b	55	55	55	55
	h	58	58	58	58
	m	108	108	108	108
	n	107	107	107	107
	y	25	25	25	25
	z	9	9	9	9
Borna para cond. Sección		4	4	4	4
Transvers. (mm ²) min.-max.		-10	-10	-10	-10