

## Clavija

N.º ref. 655A

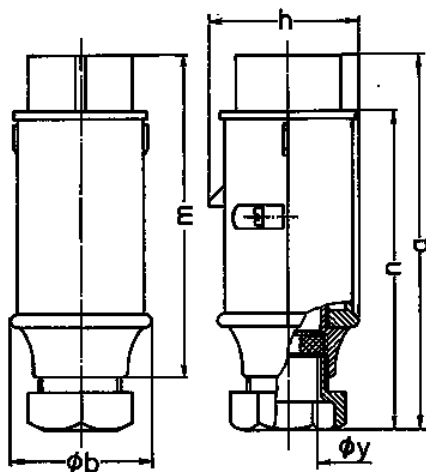


- Contacto roscado
- Prensaestopas roscado para cable

## Especificaciones técnicas

Amperios	16 A
Polos	2 p
Voltios	20-25 V
Hertzios	50-60 Hz
Técnica de conexión	bornas de tornillo
Contactos	estándar
Grado de protección	IP 44
Peso	163 g

## Planos y dimensiones



Plano	Amp.	16		32	
		2	3	2	3
<b>2 MB 158</b>	<b>Polos</b>				
<b>Dim. en mm</b>	<b>a</b>	150	150	150	150
	<b>b</b>	55	55	55	55
	<b>h</b>	58	58	58	58
	<b>m</b>	128	128	128	128
	<b>n</b>	130	130	130	130
	<b>y</b>	24,7	24,7	24,7	24,7
	<b>Borna para cond. Sección</b>	4	4	4	4
	<b>Transvers. (mm²) min.-max.</b>	—10	—10	—10	—10