

## Base mural

N.º ref. 7000

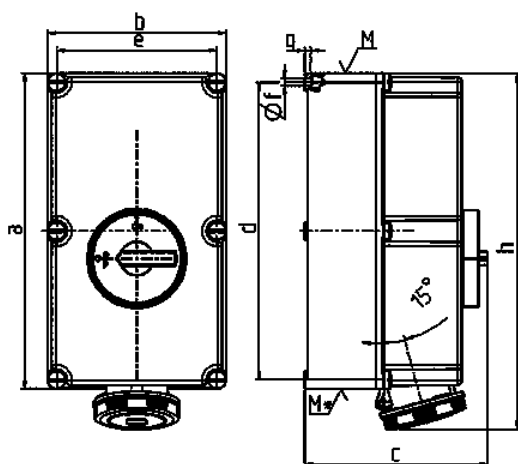


- Contacto roscado
- X-CONTACT®
- Desconectable
- Bloqueo mecánico DUO
- con dispositivo adicional (previa solicitud) para colocar un candado

## Especificaciones técnicas

|                       |                    |
|-----------------------|--------------------|
| Amperios              | 125 A              |
| Polos                 | 3 p                |
| Voltios               | 230 V              |
| Sentido horario       | 6 h                |
| Hertzios              | 50-60 Hz           |
| Técnica de conexión   | bornas de tornillo |
| Contactos             | X-CONTACT®         |
| Grado de protección   | IP 67              |
| Material              | plástico           |
| Peso                  | 7400 g             |
| Marca de verificación | CN,CQC             |

## Planos y dimensiones



| Plano<br>1 MB 177<br>Dim. en mm | Amp.<br>Polos | 125  |      |      |
|---------------------------------|---------------|------|------|------|
|                                 |               | 3    | 4    | 5    |
| a                               |               | 460  | 460  | 460  |
| b                               |               | 260  | 260  | 260  |
| c                               |               | 270  | 270  | 270  |
| d                               |               | 434  | 434  | 434  |
| e                               |               | 234  | 234  | 234  |
| f                               |               | 11   | 11   | 11   |
| g                               |               | 9    | 9    | 9    |
| h                               |               | 519  | 519  | 519  |
| M                               |               | 63   | 63   | 63   |
| M*                              |               | 2x63 | 2x63 | 2x63 |
| Ø y [max]                       |               | 44   | 44   | 44   |
| Borna para cond. Sección        |               | 25   | 25   | 25   |
| Transvers. (mm²) min.-max.      |               | -70  | -70  | -70  |