

Base múltiple EverGUM®

N.º ref. 70030

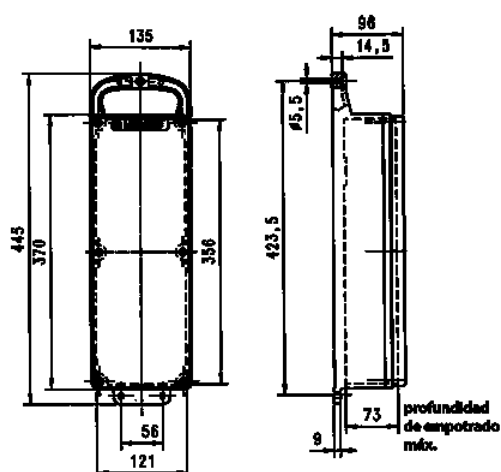


- caja de goma maciza
- amarillo de alta visibilidad RAL 1003
- precablado per l'installazione
- fusibles detrás de una cubierta transparente

Especificaciones técnicas

CEE 32 A, 5 p, 400 V	1
SCHUKO®	2
Protecciones	<ul style="list-style-type: none"> • 1 diferencial 40 A, 4 p, 0.03 A • 2 magnetotérmicos 16 A, 1 p, B
Pre-fusible máx.	32 A
InA	32 A
RDF	0.75
Conexión / cable de alimentación	<ul style="list-style-type: none"> • 2 m H07RN-F5G4 con clavija CEE 32 A, 5 p, 400 V
Grado de protección	IP 44
Protección para niños	false
Material	Goma maciza
Peso	4291 g
Altura	445 mm
Ancho	135 mm

Planos y dimensiones



**Plano
5 MB 44**

Dim. en mm