

Base múltiple EverGUM®

N.º ref. 70031

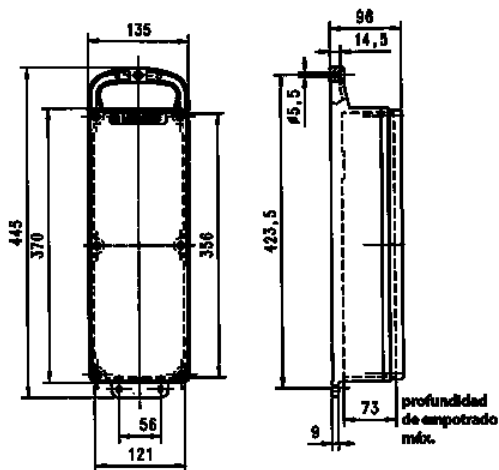


- caja de goma maciza
- amarillo de alta visibilidad, RAL 1003
- precableadas para instalación

Especificaciones técnicas

SCHUKO®	6
Conexión / cable de alimentación	• 2 m H07RN-F5G2.5 con clavija CEE 16 A, 5 p, 400 V
Grado de protección	IP 44
Protección para niños	false
Material	Goma maciza
Peso	4342 g
Altura	445 mm
Ancho	135 mm

Planos y dimensiones



Plano
5 MB 44

Dim. en mm