

Base múltiple EverGUM®

N.º ref. 70034

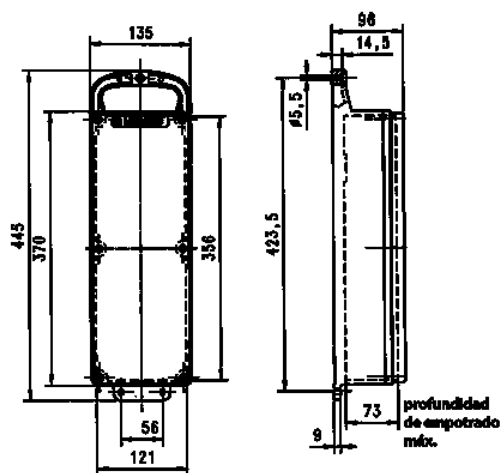


- caja de goma maciza
- amarillo de alta visibilidad, RAL 1003
- precableadas para instalación

Especificaciones técnicas

| | |
|----------------------------------|---|
| CEE 32 A, 5 p, 400 V | 3 |
| Conexión / cable de alimentación | • 2 m H07RN-F5G4 con clavija CEE 32 A, 5 p, 400 V |
| Grado de protección | IP 44 |
| Protección para niños | false |
| Material | Goma maciza |
| Peso | 5033 g |
| Altura | 445 mm |
| Ancho | 135 mm |

Planos y dimensiones



Plano
5 MB 44

Dim. en mm