

Base mural

N.º ref. 7006

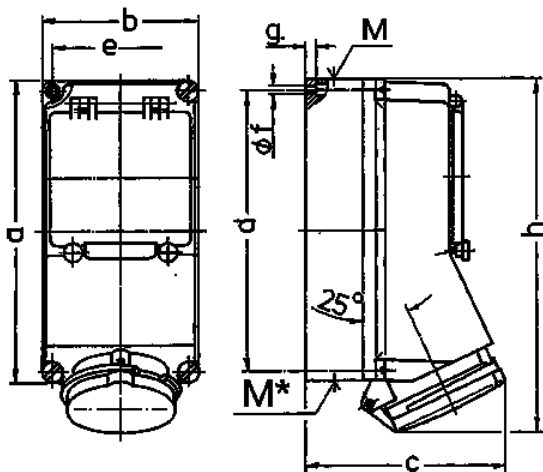


- Contacto roscado
- con carril DIN para fusibles Neozed, Diazed, interruptores magnetotérmicos y diferenciales (a elección)

Especificaciones técnicas

Amperios	16 A
Polos	3 p
Voltios	110 V
Sentido horario	4 h
Hertzios	50-60 Hz
Técnica de conexión	bornas de tornillo
Contactos	estándar
Grado de protección	IP 44
Material	plástico
Peso	452 g

Planos y dimensiones



Plano 1 MB 168	Amp. Polos	16			32		
		3	4	5	3	4	5
Dim. en mm	a	225	225	225	225	225	225
	b	118	118	118	118	118	118
	c	141	141	141	146	146	146
	d	208	208	208	208	208	208
	e	101	101	101	101	101	101
	f	6,3	6,3	6,3	6,3	6,3	6,3
	g	8	8	8	8	8	8
	h	250	252	254	264	264	264
	M	1x25 y 1x32			1x25 y 1x32		
	M*	2x25	2x25	2x25	2x25	2x25	2x25
	Ø y [max]	25	25	25	25	25	25
	Borna para cond. Sección	1,5	1,5	1,5	2,5	2,5	2,5
	Transvers. (mm ²) mín.-max.	-4	-4	-4	-10	-10	-10