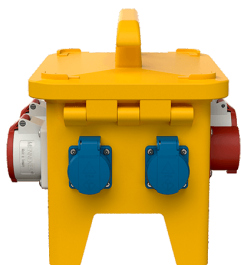


## Caja combinada EverGUM

N.º ref. 70276

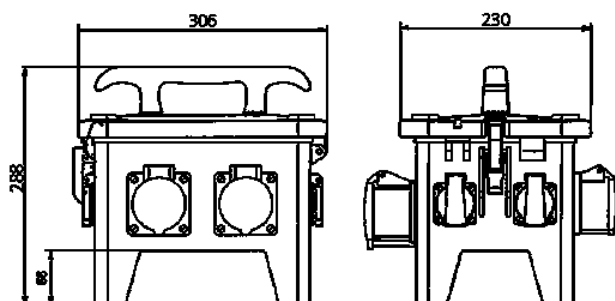


- caja de goma maciza
- amarillo de alta visibilidad RAL 1003
- precablado per l'installazione

## Especificaciones técnicas

|                                  |  |
|----------------------------------|--|
| CEE 32 A, 5 p, 400 V             | 1  |
| CEE 16 A, 5 p, 400 V             | 2  |
| SCHUKO®                          | 4  |
| Protecciones                     | <ul style="list-style-type: none"> <li>• 2 Neozed D 01, 3 p</li> <li>• 2 Neozed D 01, 1 p</li> </ul> |
| Pre-fusible máx.                 | 32 A   |
| InA                              | 32 A   |
| RDF                              | 0.75   |
| Conexión / cable de alimentación | <ul style="list-style-type: none"> <li>• 1 clavija para equipos 32 A, 5 p, 400 V</li> </ul>          |
| Grado de protección              | IP 44  |
| Protección para niños            | false  |
| Material                         | Goma maciza  |
| Peso                             | 6644 g   |
| Longitud                         | 306 mm   |
| Altura                           | 288 mm   |
| Ancho                            | 230 mm   |

## Planos y dimensiones



**Plano**  
**5 MB 48a**

**Dim. en mm**