

Caja combinada EverGUM

N.º ref. 70352

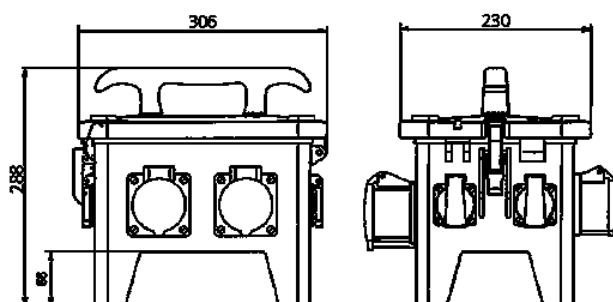


- caja de goma maciza
- amarillo de alta visibilidad RAL 1003
- precablado per l'installazione

Especificaciones técnicas

| | |
|----------------------------------|---|
| CEE 16 A, 5 p, 400 V | 2 |
| SCHUKO® | 4 |
| Protecciones | • 1 diferencial 40 A, 4 p, 0.03 A |
| Pre-fusible máx. | 16 A |
| InA | 16 A |
| RDF | 1 |
| Conexión / cable de alimentación | • 2 m H07RN-F5G2.5 con clavija CEE 16 A, 5 p, 400 V |
| Grado de protección | IP 44 |
| Protección para niños | false |
| Material | Goma maciza |
| Peso | 6700 g |
| Longitud | 306 mm |
| Altura | 288 mm |
| Ancho | 230 mm |

Planos y dimensiones



Plano
5 MB 48a

Dim. en mm