

## Caja combinada EverGUM

N.º ref. 70433

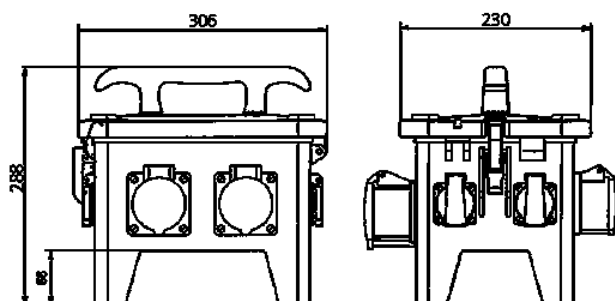


- caja de goma maciza
- amarillo de alta visibilidad RAL 1003
- precablado per l'installazione

## Especificaciones técnicas

CEE 32 A, 5 p, 400 V	1
CEE 16 A, 5 p, 400 V	1
SCHUKO®	4
Protecciones	<ul style="list-style-type: none"> <li>• 2 Neozed D 01, 3 p</li> <li>• 2 Neozed D 01, 1 p</li> </ul>
Pre-fusible máx.	32 A
InA	32 A
RDF	1
Conexión / cable de alimentación	<ul style="list-style-type: none"> <li>• 2 m H07RN-F5G4 con clavija CEE 32 A, 5 p, 400 V</li> </ul>
Grado de protección	IP 44
Protección para niños	false
Material	Goma maciza
Peso	7760 g
Longitud	306 mm
Altura	288 mm
Ancho	230 mm

## Planos y dimensiones



**Plano**  
**5 MB 48a**

**Dim. en mm**