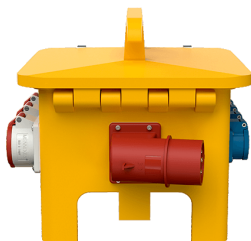


## Caja combinada EverGUM

N.º ref. 70445

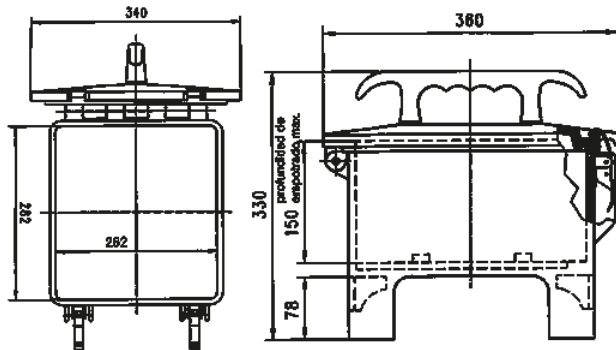


- caja de goma maciza
- amarillo de alta visibilidad RAL 1003
- precablado per l'installazione

## Especificaciones técnicas

CEE 32 A, 5 p, 400 V	2
CEE 16 A, 5 p, 400 V	2
SCHUKO®	4
Protecciones	<ul style="list-style-type: none"> <li>• 1 diferencial 40 A, 4 p, 0.03 A</li> <li>• 2 magnetotérmicos 16 A, 3 p, C</li> <li>• 2 magnetotérmicos 16 A, 1 p, B</li> </ul>
Pre-fusible máx.	32 A
InA	32 A
RDF	1
Conexión / cable de alimentación	<ul style="list-style-type: none"> <li>• 1 clavija para equipos 32 A, 5 p, 400 V</li> </ul>
Grado de protección	IP 44
Protección para niños	false
Material	Goma maciza
Peso	13500 g
Longitud	360 mm
Altura	330 mm
Ancho	340 mm

## Planos y dimensiones



Plano  
5 MB 43

Dim. en mm