

Caja combinada EverGUM

N.º ref. 70446

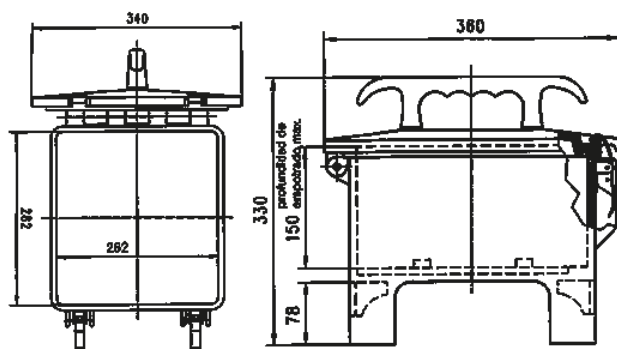


- caja de goma maciza
- amarillo de alta visibilidad RAL 1003
- precablati per l'installazione

Especificaciones técnicas

CEE 32 A, 5 p, 400 V	1
CEE 16 A, 5 p, 400 V	3
SCHUKO®	4
Protecciones	<ul style="list-style-type: none"> • 3 Neozed D 01, 3 p • 2 Neozed D 01, 1 p
Pre-fusible máx.	32 A
InA	32 A
RDF	1
Conexión / cable de alimentación	<ul style="list-style-type: none"> • 3 m H07RN-F5G4 con clavija CEE 32 A, 5 p, 400 V
Grado de protección	IP 44
Protección para niños	false
Material	Goma maciza
Peso	10200 g
Longitud	360 mm
Altura	330 mm
Ancho	340 mm

Planos y dimensiones



Plano
5 MB 43

Dim. en mm