

Prolongador
N.º ref. 721A

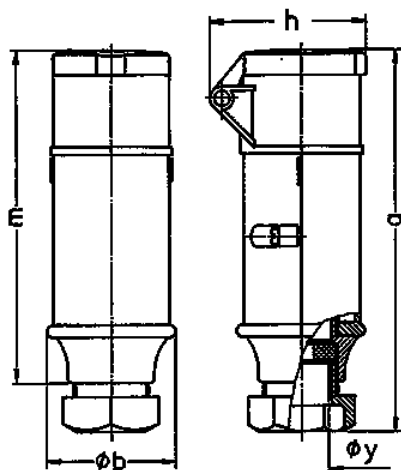


- Contacto roscado
- Prensaestopas roscado para cable

Especificaciones técnicas

Amperios	32 A
Polos	2 p
Voltios	40-50 V
Sentido horario	12 h
Hertzios	50-60 Hz
Técnica de conexión	bornas de tornillo
Contactos	estándar
Grado de protección	IP 44
Peso	208 g
Marca de verificación	CN,CQC

Planos y dimensiones



Plano	Amp. Polos	16		32	
		2	3	2	3
3 MB 36					
Dim. en mm	a	164	164	164	164
	b	55	55	55	55
	h	67	67	67	67
	m	142	142	142	142
	y	24,7	24,7	24,7	24,7
	Borna para cond. Sección	4	4	4	4
	Transvers. (mm²) min.-max.	—10	—10	—10	—10