

**Base mural**  
N.º ref. 7290

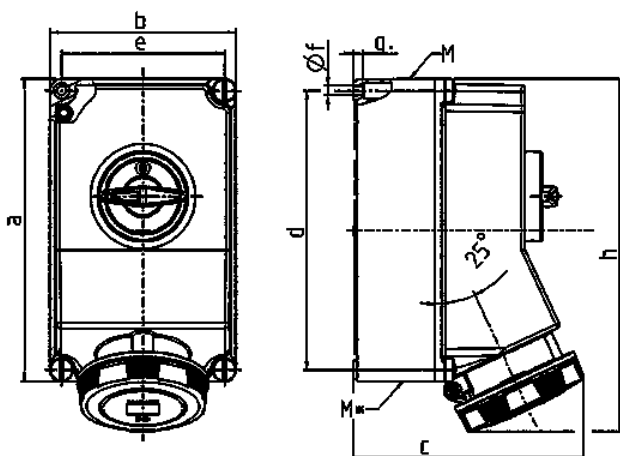


- Contacto roscado
- X-CONTACT®
- Gran resistencia a los productos químicos
- Portacontactos altamente resistente al calor
- Contactos niquelados
- Desconectable
- Bloqueo mecánico DUO
- Se cierra con candado

**Especificaciones técnicas**

|                       |   |
|-----------------------|---|
| Amperios              | 63 A  |
| Polos                 | 5 p   |
| Voltios               | 400 V   |
| Sentido horario       | 6 h   |
| Hertzios              | 50-60 Hz  |
| Técnica de conexión   | bornas de tornillo                                  |
| Contactos             | X-CONTACT®  |
| Grado de protección   | IP 67   |
| Material              | plástico, alta resistencia a los productos químicos |
| Peso                  | 2919 g  |
| Marca de verificación | CN,CQC  |

**Planos y dimensiones**



| Plano           | Amp.<br>Polos              | 63     |        |        |
|-----------------|----------------------------|--------|--------|--------|
|                 |                            | 3      | 4      | 5      |
| <b>1 MB 180</b> |                            |        |        |        |
| Dim. en mm      | <b>a</b>                   | 260    | 260    | 260    |
|                 | <b>b</b>                   | 160    | 160    | 160    |
|                 | <b>c</b>                   | 198    | 198    | 198    |
|                 | <b>d</b>                   | 240    | 240    | 240    |
|                 | <b>e</b>                   | 140    | 140    | 140    |
|                 | <b>f</b>                   | 8,1    | 8,1    | 8,1    |
|                 | <b>g</b>                   | 8      | 8      | 8      |
|                 | <b>h</b>                   | 303    | 303    | 303    |
|                 | <b>M</b>                   | 40     | 40     | 40     |
|                 | <b>M*</b>                  | 2 x 40 | 2 x 40 | 2 x 40 |
|                 | <b>Øy [max]</b>            | 27     | 27     | 27     |
|                 | Borna para cond. Sección   | 6      | 6      | 6      |
|                 | Transvers. (mm²) min.-max. | -25    | -25    | -25    |