

Caja combinada EverGUM

N.º ref. 7304214

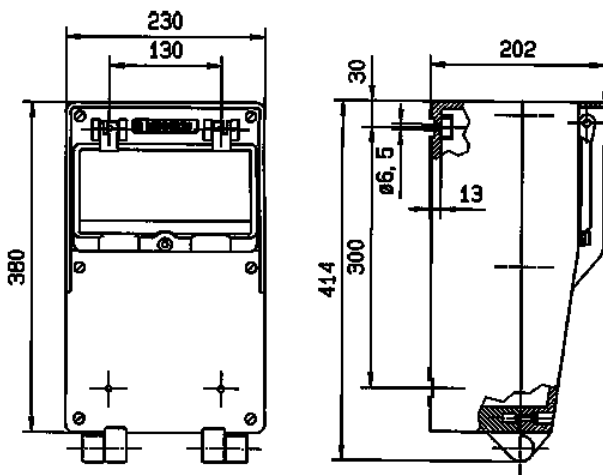


- caja de goma maciza, amarillo de alta visibilidad RAL 1003
- precablado per l'installazione

Especificaciones técnicas

| | |
|----------------------------------|-------------------------------------------------------------------------------------------------------------------------------------------------------------------------|
| CEE 16 A, 5 p, 400 V | 2 |
| Sistema suizo - tipo 23 | 4 |
| Sistema suizo - tipo 25 | 2 |
| Protecciones | <ul style="list-style-type: none"> • 1 diferencial 40 A, 4 p, 0.03 A • 2 magnetotérmicos 16 A, 3 p, C • 2 magnetotérmicos 16 A, 1 p, C |
| Conexión / cable de alimentación | • para 1 cable de 5 x 16 mm ² |
| Grado de protección | IP 44 |
| Protección para niños | false |
| Material | Goma maciza |
| Peso | 9180 g |
| Altura | 380 mm |
| Ancho | 230 mm |

Planos y dimensiones



Plano
5 MB 42

Dim. en mm