

Caja combinada EverGUM

N.º ref. 7408884NF

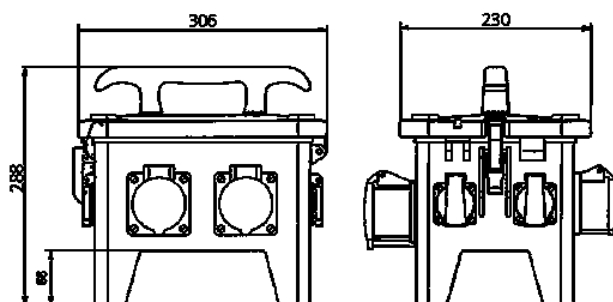


- caja de goma maciza
- negro
- precablado per l'installazione
- portátil, apilable
- con tapa abatible
- con liberación rápida en acero inoxidable

Especificaciones técnicas

CEE 32 A, 5 p, 400 V	1
CEE 16 A, 5 p, 400 V	1
Normas francesas / belgas	4
Protecciones	<ul style="list-style-type: none"> • 1 diferencial 40 A, 4 p, 0.03 A • 1 magnetotérmico 16 A, 3 p+N, C • 4 magnetotérmicos 16 A, 1 p+N, C
Conexión / cable de alimentación	<ul style="list-style-type: none"> • 2 m H07RN-F5G6 con clavija CEE 32 A, 5 p, 400 V
Grado de protección	IP 44
Protección para niños	false
Material	Goma maciza
Peso	8200 g
Longitud	306 mm
Altura	288 mm
Ancho	230 mm

Planos y dimensiones



Plano
5 MB 48a

Dim. en mm