

Clavija AM-TOP®

N.º ref. 742

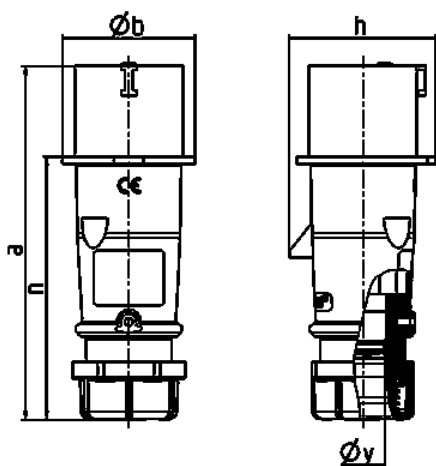


- Contacto roscado
- Portacontactos altamente resistente al calor
- Contactos niquelados
- Carcasa de una pieza
- Prensaestopas roscado con junta de estanqueidad
- Dispositivo antitracción y protección contra pliegues del cable

Especificaciones técnicas

Amperios	16 A
Polos	7 p
Voltios	400 V
Sentido horario	6 h
Hertzios	50-60 Hz
Técnica de conexión	bornas de tornillo
Contactos	contactos niquelados, portacontactos altamente resistente al calor
Grado de protección	IP 44
Peso	195 g
Marca de verificación	CN,CQC

Planos y dimensiones



Plano	Amp.	16	32
2 MB 217	Polos	7	7
Dim. en mm	a	147	180
	b	67	77
	h	76	89,5
	n	110	135
	y	16	22
Borna para cond. Sección		1	2,5
Transvers. (mm ²) min.-max.		—2,5	—6