

## Prolongador AM-TOP®

N.º ref. 745

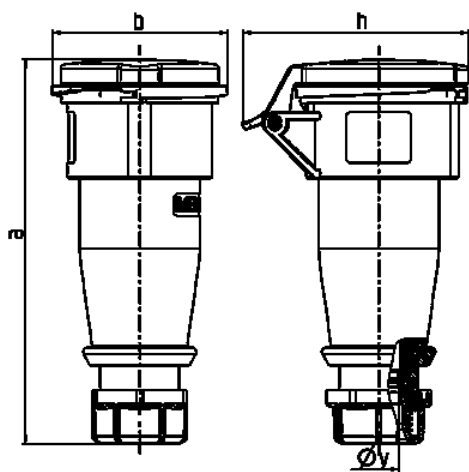


- Contacto roscado
- Portacontactos altamente resistente al calor
- Contactos niquelados
- Carcasa de una pieza
- Prensaestopas roscado con junta de estanqueidad
- Dispositivo antitracción y protección contra pliegues del cable

## Especificaciones técnicas

Amperios	16 A
Polos	7 p
Voltios	230 V
Sentido horario	9 h
Hertzios	50-60 Hz
Técnica de conexión	bornas de tornillo
Contactos	portacontactos altamente resistente al calor, contactos niquelados
Grado de protección	IP 44
Peso	241 g
Marca de verificación	CN,CQC

## Planos y dimensiones



Plano	Amp. Polos	16		32	
		7		7	
3 MB 63					
Dim. en mm	a		167		208
	b		76		89
	h		98		108
	y		16		22
Borna para cond. Sección			1		2,5
Transvers. (mm <sup>2</sup> ) min.-max.			—2,5		—6