

Caja combinada EverGUM

N.º ref. 7513001GB

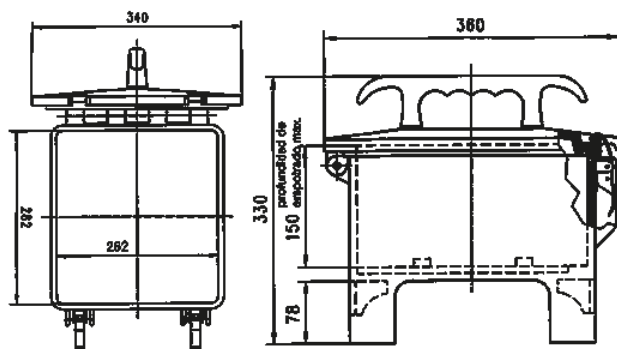


- caja compacta
- portátil, apilable
- con cubierta articulada
- con liberación rápida en acero inoxidable

Especificaciones técnicas

CEE 63 A, 5 p, 400 V	1
CEE 32 A, 5 p, 400 V	1
CEE 16 A, 5 p, 400 V	1
Sistema Gran Bretaña	4
Protecciones	<ul style="list-style-type: none"> • 1 diferencial 63 A, 4 p, 0.03 A • 1 magnetotérmico 32 A, 3 p, C • 1 magnetotérmico 16 A, 3 p, C • 2 magnetotérmicos 13A, 1 p, C
Conexión / cable de alimentación	• 2 m H07RN-F5G10 con clavija CEE 63A, 5 p, 400 V
Grado de protección	IP 44
Protección para niños	false
Material	Goma maciza
Peso	15300 g
Longitud	360 mm
Altura	330 mm
Ancho	340 mm

Planos y dimensiones



Plano
5 MB 43

Dim. en mm