

## Clavija para panel

N.º ref. 751

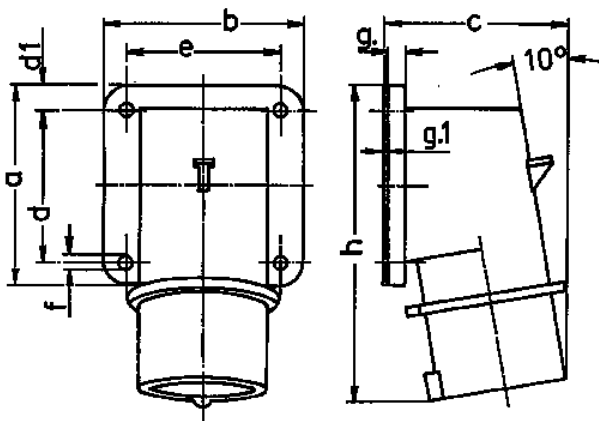


- Contacto roscado
- Portacontactos altamente resistente al calor
- Contactos niquelados

## Especificaciones técnicas

Amperios	32 A
Polos	7 p
Voltios	230 V
Sentido horario	9 h
Hertzios	50-60 Hz
Técnica de conexión	bornas de tornillo
Contactos	contactos niquelados, portacontactos altamente resistente al calor
Grado de protección	IP 44
Peso	282 g
Marca de verificación	CN,CQC

## Planos y dimensiones



Plano	Amp.	16	32
<b>2 MB 71</b>	<b>Polos</b>	<b>7</b>	<b>7</b>
<b>Dim. en mm</b>	<b>a</b>	85	75
	<b>b</b>	85	90
	<b>c</b>	79	90
	<b>d</b>	64	45
	<b>d1</b>	10	13
	<b>e</b>	64	78
	<b>f</b>	5,5	5,5
	<b>g.</b>	6	6
	<b>g.1</b>	2	2
	<b>h</b>	129	138
<b>Borna para cond. Sección</b>		1	2,5
<b>Transvers. (mm<sup>2</sup>) min.-max.</b>		-2,5	-6