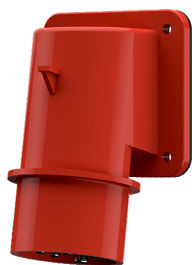


Clavija para panel

N.º ref. 752

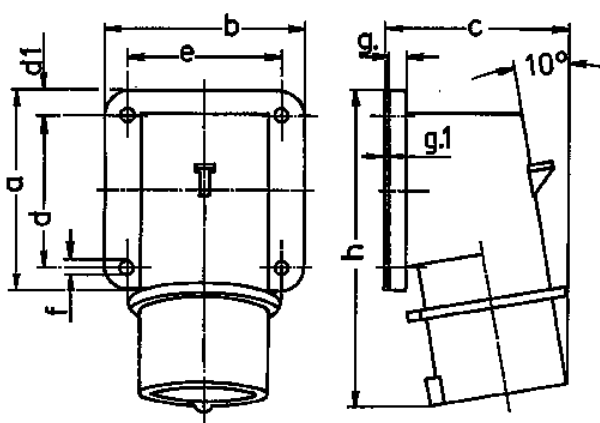


- Contacto roscado
- Portacontactos altamente resistente al calor
- Contactos niquelados

Especificaciones técnicas

Amperios	32 A
Polos	7 p
Voltios	400 V
Sentido horario	6 h
Hertzios	50-60 Hz
Técnica de conexión	bornas de tornillo
Contactos	contactos niquelados, portacontactos altamente resistente al calor
Grado de protección	IP 44
Peso	282 g
Marca de verificación	CN,CQC

Planos y dimensiones



Plano	Amp.	16	32
2 MB 71	Polos	7	7
Dim. en mm	a	85	75
	b	85	90
	c	79	90
	d	64	45
	d1	10	13
	e	64	78
	f	5,5	5,5
	g.	6	6
	g.1	2	2
	h	129	138
Borna para cond. Sección		1	2,5
Transvers. (mm²) min.-max.		-2,5	-6