

## Columna de energía

N.º ref. 83685

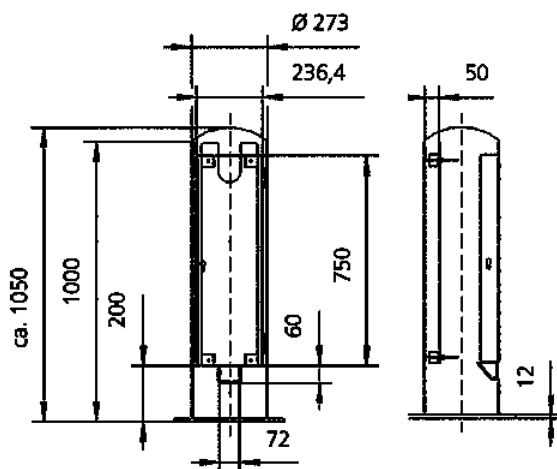


- de tubo de acero
- grosor de pared 4,5 mm
- alvanizada en caliente
- gelb chromatiert
- con recubrimiento de polvo
- color: antracita (RAL 7016)
- puerta de alimentación con bisagras y cerradura de seguridad
- Dimensiones (Alto x Ø): 1050 x 273 mm (interior)
- Peso: aprox. 60 kg
- Apertura en el fondo (A x L) 60x70 mm
- Brida de fijación: 390 mm
- Con 4 agujeros de fijación 15,5 mm
- Para fijación a zocalo existente

## Especificaciones técnicas

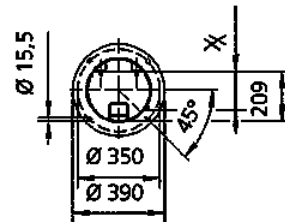
CEE 32 A, 5 p, 400 V	1
CEE 16 A, 5 p, 400 V	1
SCHUKO®	2
Protecciones	<ul style="list-style-type: none"> <li>• 1 diferencial 40 A, 4 p, 0.03 A</li> <li>• 1 magnetotérmico 32 A, 3 p, C</li> <li>• 1 magnetotérmico 16 A, 3 p, C</li> <li>• 2 magnetotérmicos 16 A, 1 p, B</li> </ul>
Pre-fusible máx.	40 A
InA	38 A
RDF	0.6
Conexión / cable de alimentación	<ul style="list-style-type: none"> <li>• para 1 cable de 5 x 10 mm<sup>2</sup></li> </ul>
Grado de protección	IP 44
Protección para niños	false
Material	Metal
Peso	60000 g
Altura	1050 mm
Diámetro	273 mm

## Planos y dimensiones



Grosor de la  
envolvente = 5 mm

\* S235JRG2  
1.0038  
Galvanizado  
(Cromado en amarillo)  
Acabado en  
pintura pulverizada  
Gris antracita RAL 7016



No incluye placa de  
montaje 15617 y 15725.

X=163 (max. profundidad  
para empotrar)

**Plano**  
**1 MB 473**

**Dim. en mm**