

## Caja combinada mural

N.º ref. 83725

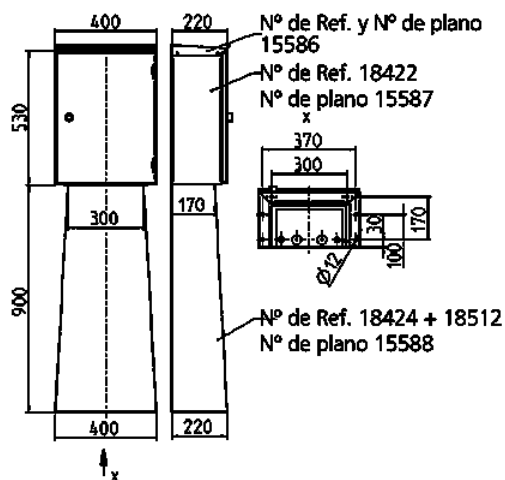


- acero inoxidable (material 1.4301)
- superficie pulida (K240)
- bajo pedido: material 1.4571
- IP 44 con la puerta cerrada

## Especificaciones técnicas

CEE 16 A, 5 p, 400 V	1
SCHUKO®	4
Protecciones	<ul style="list-style-type: none"> <li>• 1 diferencial 40 A, 4 p, 0.03 A</li> <li>• 1 magnetotérmico 16 A, 3 p, C</li> <li>• 4 magnetotérmicos 16 A, 1 p, B</li> </ul>
Pre-fusible máx.	40 A
InA	32 A
RDF	0.8
Conexión / cable de alimentación	<ul style="list-style-type: none"> <li>• para 2 cables de 5 x 25 mm<sup>2</sup></li> </ul>
Grado de protección	IP 44
Protección para niños	false
Material	Metal
Peso	21700 g
Altura	530 mm
Ancho	400 mm
Profundidad	220 mm

## Planos y dimensiones



**Plano**  
**1 MB 437**

**Dim. en mm**