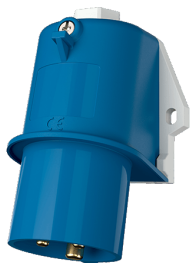


Clavija mural

N.º ref. 844

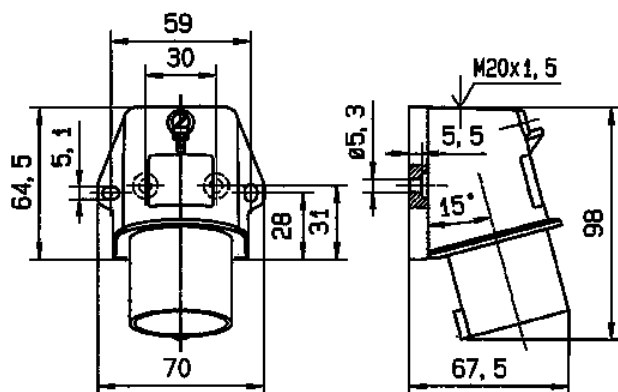


- Contacto roscado
- Fijación interior o exterior
- Tapa abatible para reequipar (véanse los accesorios)

Especificaciones técnicas

Amperios	16 A
Polos	3 p
Voltios	230 V
Sentido horario	6 h
Hertzios	50-60 Hz
Técnica de conexión	bornas de tornillo
Contactos	estándar
Grado de protección	IP 44
Peso	116 g
Marca de verificación	DE, VDE

Planos y dimensiones



Plano
2 MB 213

Dim. en mm