

Clavija mural

N.º ref. 846

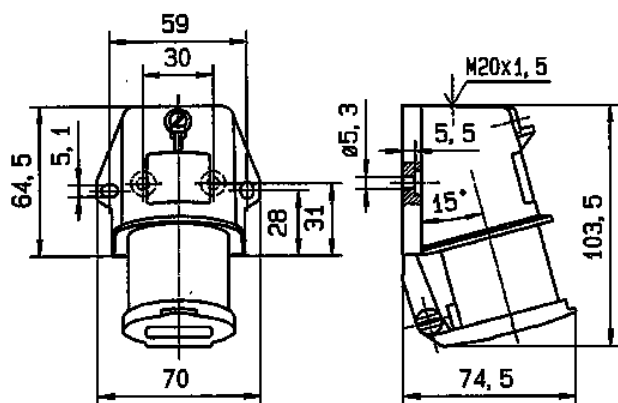


- Contacto roscado
- Con tapa abatible
- Fijación interior o exterior

Especificaciones técnicas

Amperios	16 A
Polos	3 p
Voltios	110 V
Sentido horario	4 h
Hertzios	50-60 Hz
Técnica de conexión	bornas de tornillo
Contactos	estándar
Grado de protección	IP 44
Peso	140 g
Marca de verificación	DE, VDE, CN, CQC

Planos y dimensiones



Plano
2 MB 212

Dim. en mm