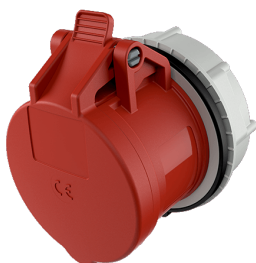


Base semiempotrable RAPIDO® con TwinCONTACT

N.º ref. 907

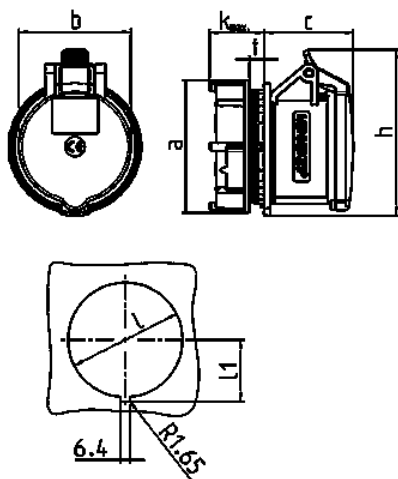


- Sin tornillos, con técnica de desplazamiento de aislamiento
- Para cableados de paso
- Para perforación de pared 70 mm Ø
- Fijación central

Especificaciones técnicas

Amperios	16 A
Polos	5 p
Voltios	400 V
Sentido horario	6 h
Hertzios	50-60 Hz
Técnica de conexión	sin tornillos - TwinCONTACT
Contactos	estándar
Grado de protección	IP 44
Peso	187 g
Marca de verificación	CN,CQC

Planos y dimensiones



Plano	Amp. Polos	16		32		
		4	5	3	4	5
1 MB 468						
Dim. en mm	a	81	81	81	81	81
	b	66	69	71	71	80
	c	58	55	66	66	64
	k	max. 33	max. 33	max. 33	max. 33	max. 33
	h	100	102	101	101	108
	l	70	70	70	70	70
	l1	37,75	37,75	37,75	37,75	37,75
	t	2-9	2-9	2-9	2-9	2-9
	Borna para cond. Sección	1,5	1,5	2,5	2,5	2,5
	Transvers. (mm²) min.-max.	—4	—4	—6	—6	—6