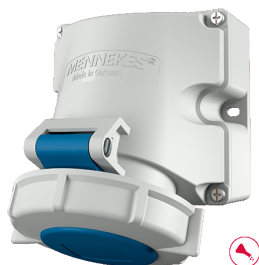


Base mural con TwinCONTACT

N.º ref. 9121

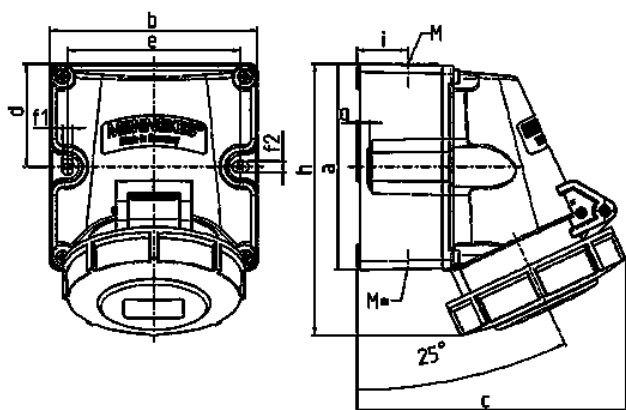


- Sin tornillos, con técnica de desplazamiento de aislamiento
- alta resistencia a los agentes químicos
- Para cableados de paso
- Dos fijaciones exteriores
- La parte inferior de la carcasa gira 180°
- Las bases están preparadas para montar un interruptor de contacto auxiliar

Especificaciones técnicas

| | |
|-----------------------|-----------------------------|
| Amperios | 16 A |
| Polos | 4 p |
| Voltios | 230 V |
| Sentido horario | 9 h |
| Hertzios | 50-60 Hz |
| Técnica de conexión | sin tornillos - TwinCONTACT |
| Contactos | estándar |
| Grado de protección | IP 67 |
| Peso | 354 g |
| Marca de verificación | CN,CQC |

Planos y dimensiones



| Plano | Amp. | 16 | | | 32 | | |
|-------------------|-----------------------------------|--------------------------------|------|------|--------------------------------|------|------|
| | | 3 | 4 | 5 | 3 | 4 | 5 |
| 1 MB 622 | Polos | | | | | | |
| Dim. en mm | a | 100 | 100 | 100 | 100 | 100 | 100 |
| | b | 101 | 101 | 101 | 109 | 109 | 109 |
| | c | 117 | 125 | 131 | 157 | 157 | 160 |
| | d | 50 | 50 | 50 | 50 | 50 | 50 |
| | e | 84 | 84 | 84 | 92 | 92 | 92 |
| | f1 | 5,3 | 5,3 | 5,3 | 5,3 | 5,3 | 5,3 |
| | f2 | 5,3 | 5,3 | 5,3 | 5,3 | 5,3 | 5,3 |
| | g | 6,5 | 6,5 | 6,5 | 6,5 | 6,5 | 6,5 |
| | h | 131 | 131 | 132 | 148 | 148 | 148 |
| | i | 24,7 | 24,7 | 24,7 | 27,5 | 27,5 | 27,5 |
| | M | 25 (opcional M 20) | | | 32 (opcional M 25) | | |
| | M* | 2x25 entrada ciega para cortar | | | 2x25 entrada ciega para cortar | | |
| | Ø y [max] | 18 (M 25) y 15 (M 20) | | | 25 (M 32) y 18 (M 25) | | |
| | Borna para cond. Sección | 1,5 | 1,5 | 1,5 | 2,5 | 2,5 | 2,5 |
| | Transvers. (mm²) min.-max. | -4 | -4 | -4 | -6 | -6 | -6 |