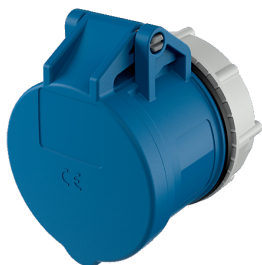


## Base semiempotrable RAPIDO® CEEplus

N.º ref. 956

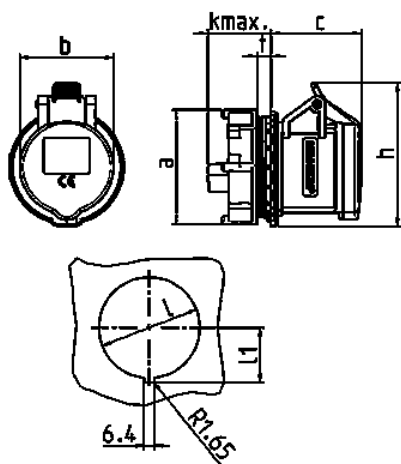


- Contacto roscado
- con 4 contactos adicionales
- Dirección de conexión recta
- Fijación central 61 mm Ø

### Especificaciones técnicas

Amperios	16 A
Polos	3 p+a
Voltios	230 V
Sentido horario	6 h
Hertzios	50-60 Hz
Técnica de conexión	bornas de tornillo
Contactos	estándar
Grado de protección	IP 44
Peso	200 g

### Planos y dimensiones



Plano	Amp.	16	
		3	5
<b>1 MB 458/468</b>	<b>Polos</b>		
<b>Dim. en mm</b>	<b>a</b>	69	69
	<b>b</b>	57	69
	<b>c</b>	55	52
	<b>d</b>	38	32
	<b>h</b>	87	98
	<b>k max.</b>	30	32
	<b>l</b>	Ø61	Ø61
	<b>l1</b>	33,25	33,25
	<b>t</b>	2-9	2-9
<b>Borna para cond. Sección</b>		1,5	1,5
<b>Transvers. (mm<sup>2</sup>) min.-max.</b>		—4	—4