

Base semiempotrable RAPIDO® con TwinCONTACT

N.º ref. 997AB

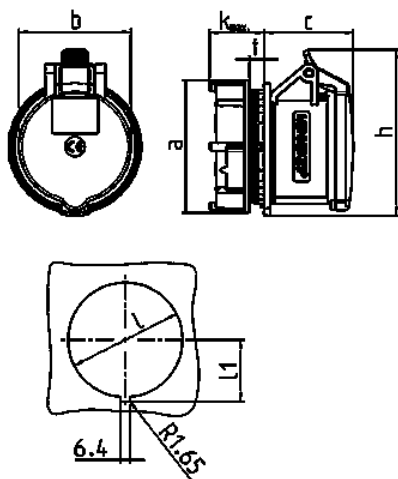


- Sin tornillos, con técnica de desplazamiento de aislamiento
- Para cableados de paso
- Para perforación de pared 61 mm Ø
- Fijación central

Especificaciones técnicas

Amperios	16 A
Polos	3 p
Voltios	230 V
Sentido horario	6 h
Hertzios	50-60 Hz
Técnica de conexión	sin tornillos - TwinCONTACT
Contactos	estándar
Grado de protección	IP 44
Peso	140 g

Planos y dimensiones



Plano	Amp.	16
1 MB 468	Polos	3
Dim. en mm	a	69
	b	57
	c	55
	k	max. 30
	h	87
	l	61
	l1	33,25
	t	2-9
Borna para cond. Sección		1,5
Transvers. (mm ²) min.-max.		—4