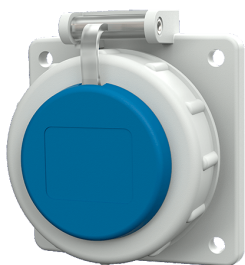


**Base semiempotrable SCHUKO®**

N.º ref. 17022

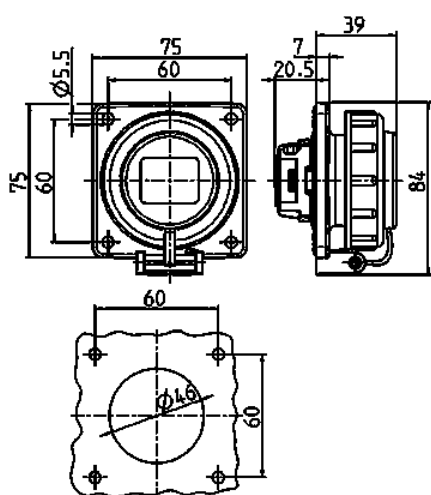


- Contacto roscado
- con cierre de bayoneta sujeto por cinta
- Marco cuadrado
- cuatro agujeros de fijación

**Especificaciones técnicas**

Amperios	16 A
Polos	2 p+T
Voltios	230 V
Técnica de conexión	bornas de tornillo
Contactos	estándar
Grado de protección	IP 68
Protección para niños	false
Junta de goma	75x75 mm
Agujero de fijación	60x60 mm
Peso	107 g
Marca de verificación	VDE, EAC (Zwangszulassung)

**Planos y dimensiones**



**Plano  
1 MB 628**

**Dim. en mm**