

## Base semiempotrable

N.º ref. 1045

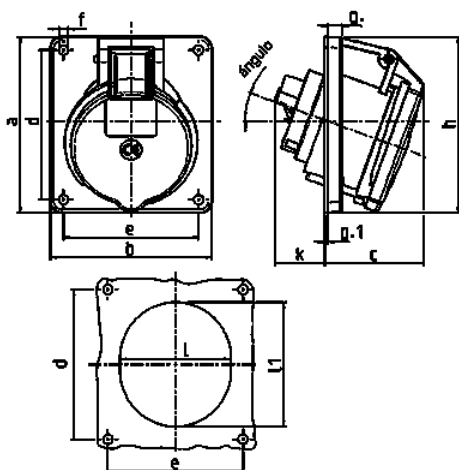


- Contacto roscado
- Portacontactos altamente resistente al calor
- Contactos niquelados
- Inclinación de 20°

## Especificaciones técnicas

|                       |  |
|-----------------------|--|
| Amperios              | 16 A   |
| Polos                 | 7 p  |
| Voltios               | 500 V  |
| Sentido horario       | 7 h  |
| Hertzios              | 50-60 Hz   |
| Técnica de conexión   | bornas de tornillo   |
| Contactos             | portacontactos altamente resistente al calor, contactos niquelados |
| Grado de protección   | IP 44  |
| Junta de goma         | 100x92 mm  |
| Agujero de fijación   | 85x77 mm   |
| Inclinación           | 20 °   |
| Peso                  | 216 g  |
| Marca de verificación | EAC, CQC   |

## Planos y dimensiones



| Plano             | Amp.                              | 16  |     | 32  |     |
|-------------------|-----------------------------------|-----|-----|-----|-----|
|                   |                                   | 7   |     | 7   |     |
| <b>1 MB 260</b>   | <b>Polos</b>                      |     |     |     |     |
| <b>Dim. en mm</b> | <b>a</b>                          | 100 | 100 | 100 | 100 |
|                   | <b>b</b>                          | 92  | 92  | 92  | 92  |
|                   | <b>c</b>                          | 58  | 61  | 61  | 61  |
|                   | <b>d</b>                          | 85  | 85  | 85  | 85  |
|                   | <b>e</b>                          | 77  | 77  | 77  | 77  |
|                   | <b>f</b>                          | 5,5 | 5,5 | 5,5 | 5,5 |
|                   | <b>g.</b>                         | 8   | 8   | 8   | 8   |
|                   | <b>g.1</b>                        | 2   | 2   | 2   | 2   |
|                   | <b>h</b>                          | 100 | 106 | 106 | 106 |
|                   | <b>k</b>                          | 40  | 55  | 55  | 55  |
|                   | <b>l</b>                          | 65  | 72  | 72  | 72  |
|                   | <b>li</b>                         | 72  | 85  | 85  | 85  |
|                   | <b>α</b>                          | 20° | 20° | 20° | 20° |
|                   | <b>Borna para cond. Sección</b>   | 1,5 | 2,5 | 2,5 | 2,5 |
|                   | <b>Transvers. (mm²) min.-max.</b> | —4  | —   | —   | —10 |