

**Clavija AM-TOP®**

N.º ref. 1060

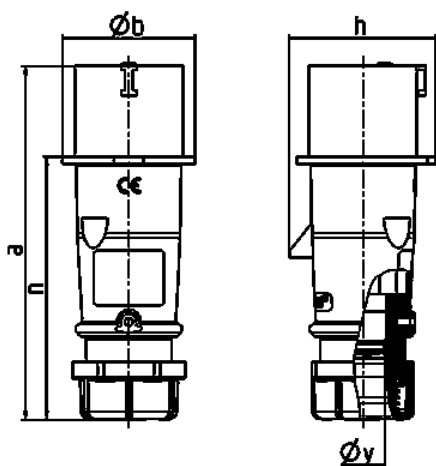


- Contacto roscado
- Portacontactos altamente resistente al calor
- Contactos niquelados
- Carcasa de una pieza
- Prensaestopas roscado con junta de estanqueidad
- Dispositivo antitracción y protección contra pliegues del cable

**Especificaciones técnicas**

Amperios	32 A
Polos	7 p
Voltios	500 V
Sentido horario	7 h
Hertzios	50-60 Hz
Técnica de conexión	bornas de tornillo
Contactos	contactos niquelados, portacontactos altamente resistente al calor
Grado de protección	IP 44
Peso	298 g
Marca de verificación	EAC, CQC

**Planos y dimensiones**



Plano	Amp. Polos	16	32
		7	7
2 MB 217			
Dim. en mm	a	147	180
	b	67	77
	h	76	89,5
	n	110	135
	y	16	22
Borna para cond. Sección		1	2,5
Transvers. (mm²) min.-max.		-2,5	-6