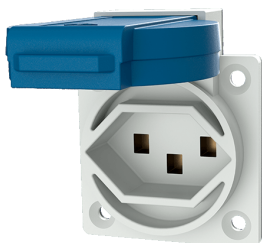


Base semiempotrable con toma de tierra

N.º ref. 10711

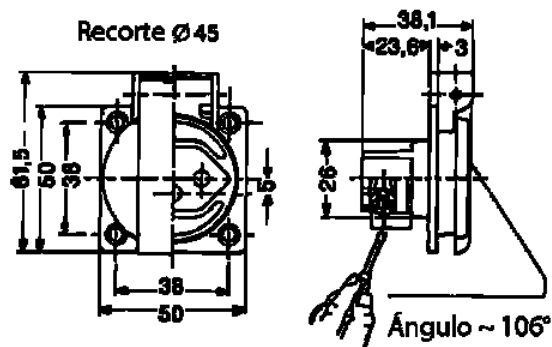


- Sistema suizo
- Tipo 23
- con tapa abatible
- 3 bornes de tornillo
- No combinable con partes inferiores de base mural 10714, 10715 ó 10716.

Especificaciones técnicas

Amperios	16 A
Polos	3 p
Voltios	230 V
Técnica de conexión	bornas de tornillo
Contactos	estándar
Grado de protección	IP 54
Protección para niños	false
Junta de goma	50x50 mm
Agujero de fijación	38x38 mm
Peso	42 g
Marca de verificación	EAC

Planos y dimensiones



Plano
1 MB 423

Dim. en mm