

## Clavija SCHUKO® TM

N.º ref. 10829

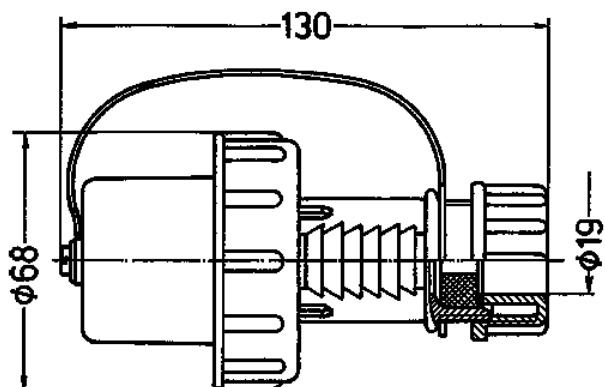


- Contacto roscado
- con conductor de puesta a tierra doble según la normativa alemana y francesa/belga
- con anillo de bayoneta
- con capuchón protector sujeto por cinta
- Para cables de hasta 3 x 2,5 mm<sup>2</sup>, hasta H07RN-F (Forma CP)

## Especificaciones técnicas

Amperios	16 A
Polos	3 p+T
Voltios	230 V
Técnica de conexión	bornas de tornillo
Contactos	estándar
Grado de protección	IP 68
Protección para niños	false
Peso	140 g
Marca de verificación	VDE, EAC

## Planos y dimensiones



**Plano**  
**2 MB 163**

**Dim. en mm**