

Prolongador SCHUKO®

N.º ref. 10842

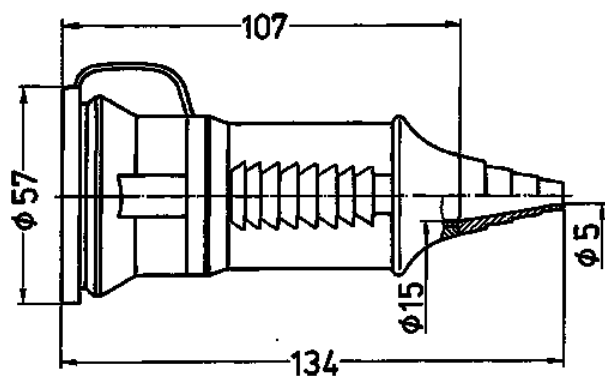


- Contacto roscado
- con protección contra pliegues del cable y tapa
- Para cables de hasta 3 x 2,5 mm², hasta H07RN-F

Especificaciones técnicas

Amperios	16 A
Polos	2 p+T
Voltios	230 V
Técnica de conexión	bornas de tornillo
Contactos	estándar
Grado de protección	IP 44
Protección para niños	false
Peso	82 g
Marca de verificación	VDE, EAC

Planos y dimensiones



Plano
3 MB 39

Dim. en mm