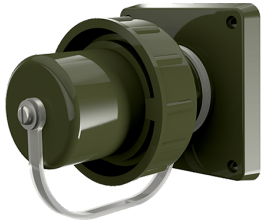


## Clavija semiempotrable SCHUKO® TM

N.º ref. 10853

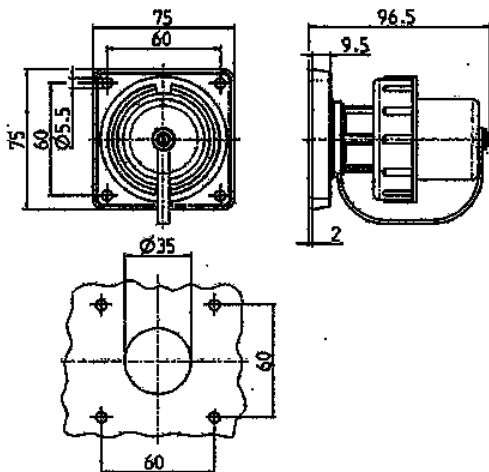


- Contacto roscado
- con conductor de puesta a tierra doble según la normativa alemana y francesa/belga
- con anillo de bayoneta
- con capuchón protector sujeto por cinta
- (Forma AP)

## Especificaciones técnicas

Amperios	16 A
Polos	2 p+T
Voltios	230 V
Técnica de conexión	bornas de tornillo
Contactos	estándar
Grado de protección	IP 68
Protección para niños	false
Peso	139 g
Marca de verificación	VDE, EAC

## Planos y dimensiones



**Plano**  
**2 MB 164**

**Dim. en mm**