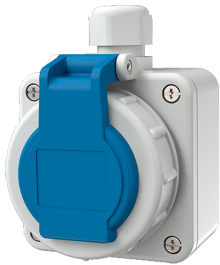


**Base mural SCHUKO®**

N.º ref. 10863

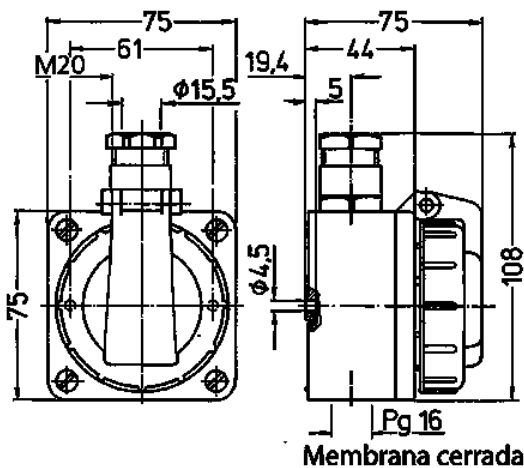


- Contacto roscado
- Tapa con cierre de bayoneta y bisagra

**Especificaciones técnicas**

Amperios	16 A
Polos	3 p+T
Voltios	230 V
Técnica de conexión	bornas de tornillo
Contactos	estándar
Grado de protección	IP 68
Protección para niños	false
Peso	178 g
Marca de verificación	EAC

**Planos y dimensiones**



**Plano  
1 MB 347**

**Dim. en mm**