

Base semiempotrable

N.º ref. 1096

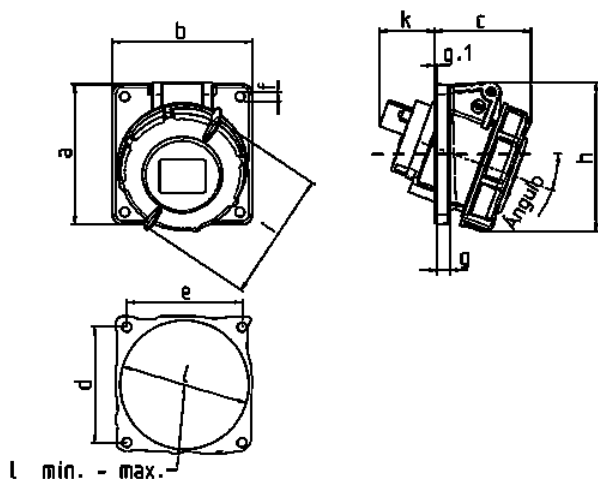


- Contacto roscado
- Portacontactos altamente resistente al calor
- Contactos niquelados
- con medidas del marco homogéneas
- Para cableados de paso
- Inclinación de 20°
- Las bases están preparadas para montar un interruptor de contacto auxiliar

Especificaciones técnicas

Amperios	16 A
Polos	7 p
Voltios	400 V
Sentido horario	6 h
Hertzios	50-60 Hz
Técnica de conexión	bornas de tornillo
Contactos	estándar
Grado de protección	IP 67
Junta de goma	85x85 mm
Agujero de fijación	70x70 mm
Inclinación	20 °
Peso	252 g
Marca de verificación	EAC

Planos y dimensiones



Plano	Amp.	16	32
1 MB 452	Polos	7	7
Dim. en mm	a	85	85
	b	85	85
	c	60	72
	d	70	70
	e	70	70
	f	5,5	5,5
	g	8	8
	g.1	2	2
	h	99	110
	i	96	110
	k	41	49
	l min.	70	78
	l max.	78	78
Borna para cond. Sección		1,5	2,5
Transvers. (mm²) min.-max.		-4	-10