

## Base semiempotrable con toma de tierra

N.º ref. 11161

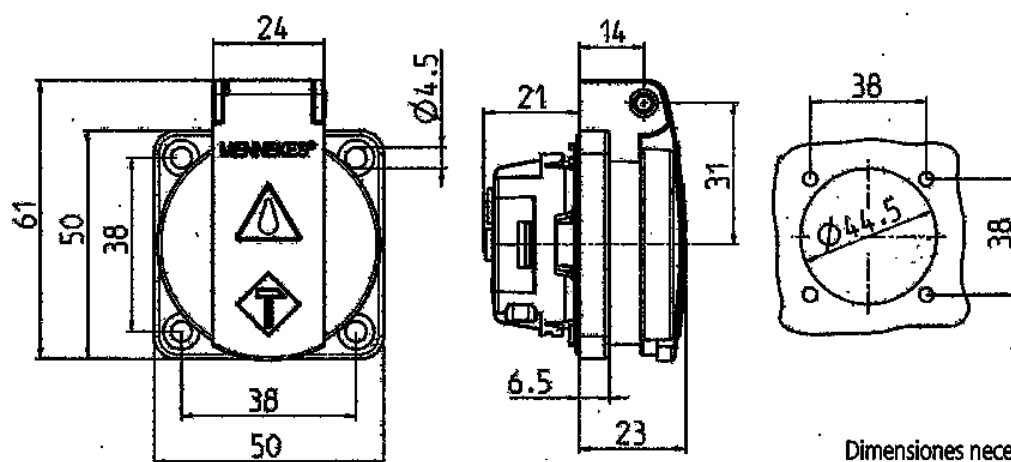


- Normativa francesa/belga
- con tapa abatible
- 3 bornes rápidos como bornes de conexión de 1,5 - 2,5 mm<sup>2</sup>
- Otros colores previa solicitud.

## Especificaciones técnicas

Amperios	16 A
Polos	3 p+T
Voltios	230 V
Técnica de conexión	bornas rápidas
Contactos	estándar
Grado de protección	IP 44
Protección para niños	true
Junta de goma	50x50 mm
Agujero de fijación	38x38 mm
Peso	43 g
Marca de verificación	EAC

## Planos y dimensiones



**Plano  
1 MB 410**

**Dim. en mm**

Dimensiones necesarias para instalación en mm