

**Base semiempotrable SCHUKO®**

N.º ref. 11332

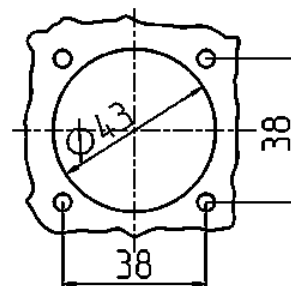
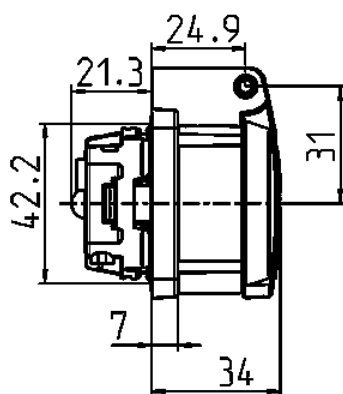
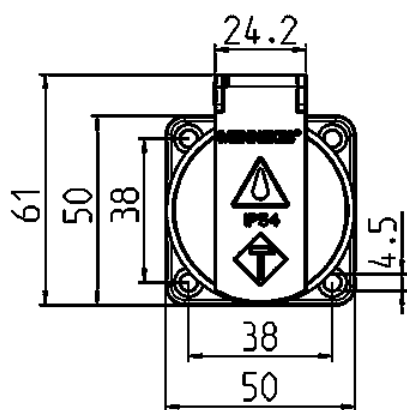


- Con tapa abatible
- con borde de obturación
- 3 bornes de tornillo como bornes de conexión de 1,5 - 2,5 mm<sup>2</sup>
- Otros colores previa solicitud.

**Especificaciones técnicas**

Amperios	16 A
Polos	2 p+T
Voltios	230 V
Técnica de conexión	bornas de tornillo
Contactos	estándar
Grado de protección	IP 54
Protección para niños	false
Junta de goma	50x50 mm
Agujero de fijación	38x38 mm
Peso	50 g
Marca de verificación	VDE, EAC

**Planos y dimensiones**



**Plano  
1 MB 5861**

**Dim. en mm**